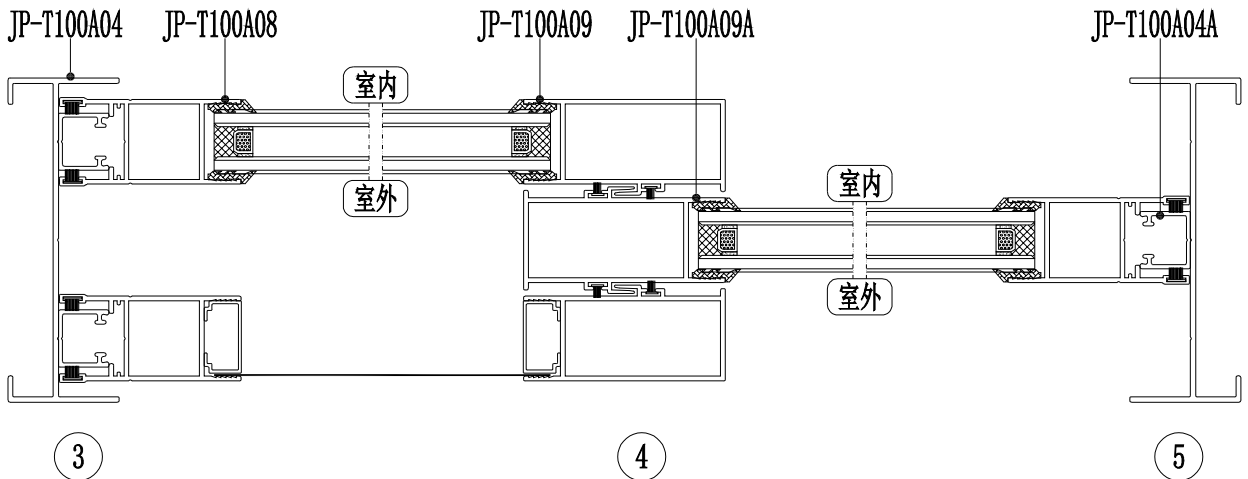
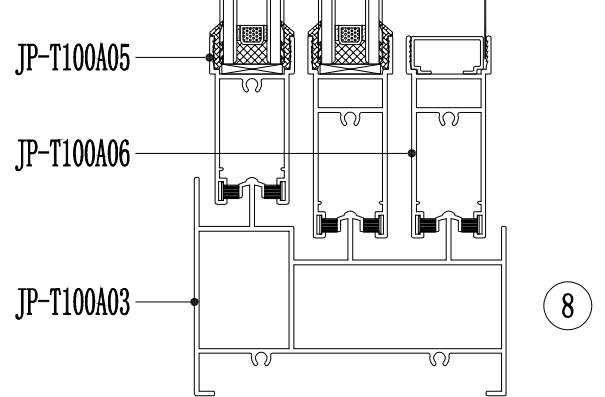
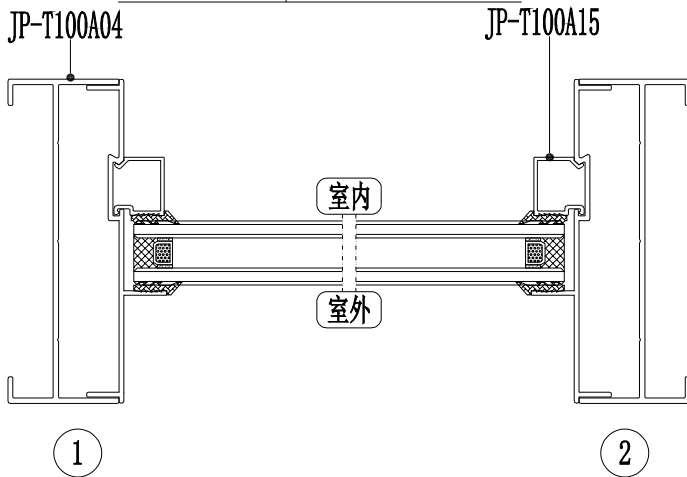
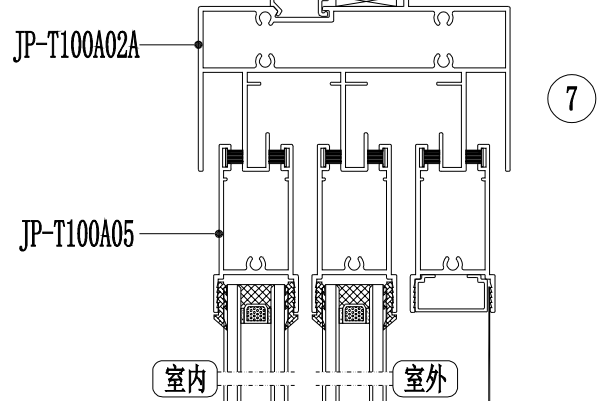
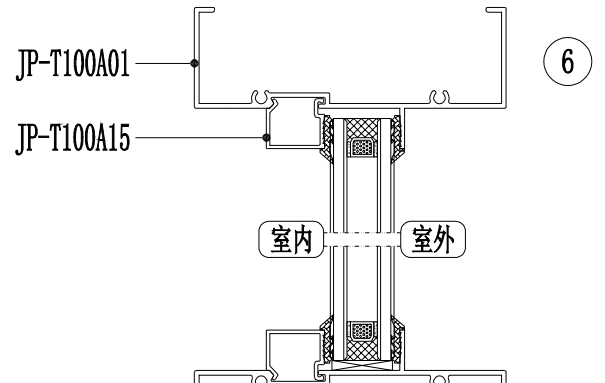
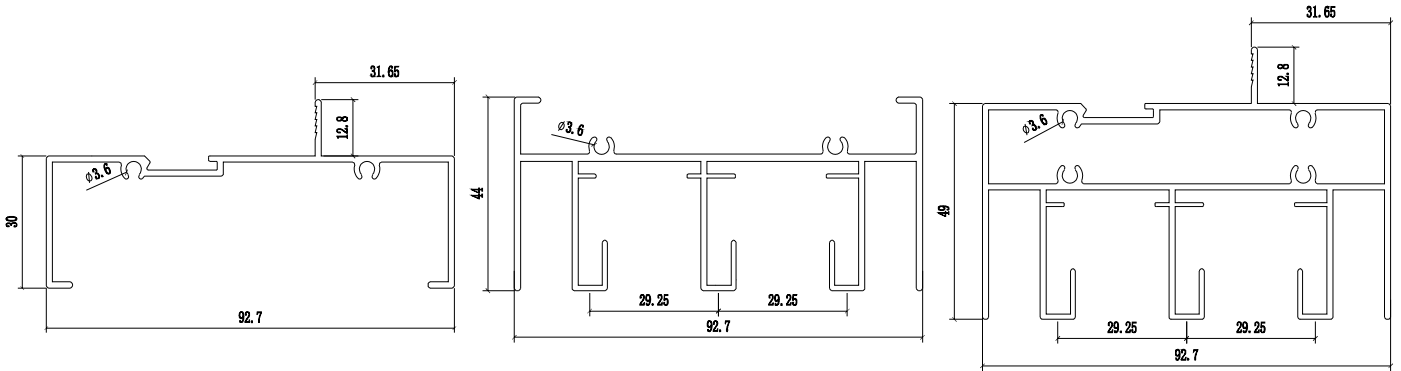


技术参数/TECHNICAL PARAMETER	
窗框宽度 (mm) Window frame thickness	96.4 mm
窗扇宽度 (mm) Sash thickness	25.2 mm
玻璃规格 (mm) Glass specifications	5+9A+5 mm
标准门窗宽 (mm) Standard doors and windows	1500*1500 mm
标准单位重量 (kg/m²) Unit weight of standard window	6.89 kg/m²
出材率 (m²/T) Yield rate	145.14 m²/T



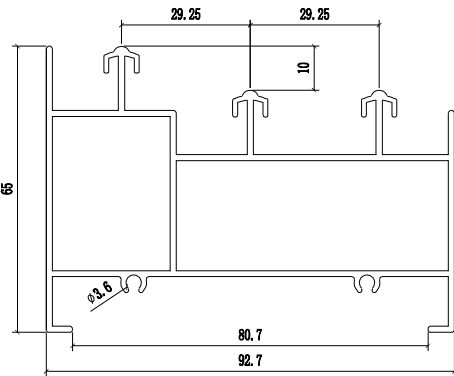
*图中各部分节点仅供参考，部分或与实际安装有所不同，具体装配以实际安装为准。



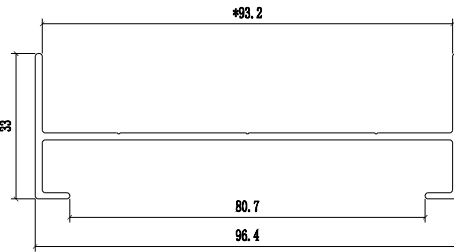
上固定	型材型号	型材壁厚	米重 (kg/m)
	JP-T100A01	1.4mm	0.718
注: 配 $\phi 4 \times 25$ 盘头自攻钉连接			

平上滑	型材型号	型材壁厚	米重 (kg/m)
	JP-T100A02	1.4mm	1.347
注: 配 $\phi 4 \times 25$ 盘头自攻钉连接			

固上滑	型材型号	型材壁厚	米重 (kg/m)
	JP-T100A02A	1.4mm	1.773
注: 配 $\phi 4 \times 25$ 盘头自攻钉连接			

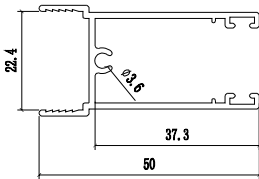
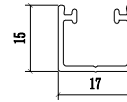


下滑	型材型号	型材壁厚	米重 (kg/m)
	JP-T100A03	1.4mm	1.597
注: 配 $\phi 4 \times 25$ 盘头自攻钉连接			

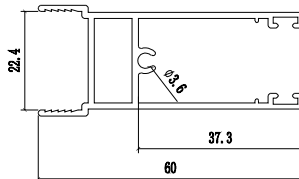


边封	型材型号	型材壁厚	米重 (kg/m)
	JP-T100A04	1.6mm	0.733
注: -			

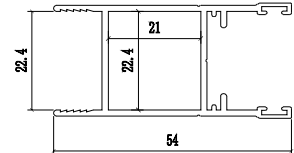
边封 插件	型材型号	型材壁厚	米重 (kg/m)
	JP-T100A04A	0.9mm	0.126
注: -			



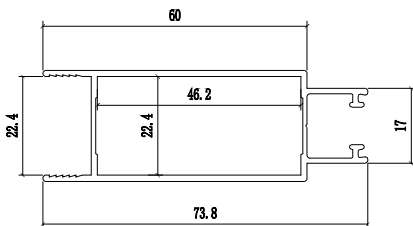
上方	型材型号	型材壁厚	米重 (kg/m)
	JP-T100A05	1.4mm	0.513
注: 配 $\phi 4 \times 25$ 盘头自攻钉连接			



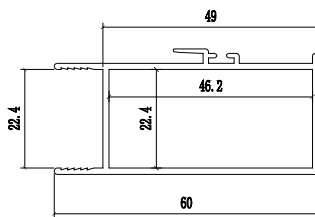
下方	型材型号	型材壁厚	米重 (kg/m)
	JP-T100A06	1.4mm	0.661
注: 配 $\phi 4 \times 25$ 盘头自攻钉连接			



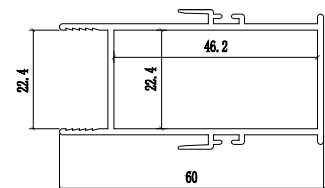
光企	型材型号	型材壁厚	米重 (kg/m)
	JP-T100A08	1.4mm	0.605
注: -			



光企 合口	型材型号	型材壁厚	米重 (kg/m)
	JP-T100A08A	1.4mm	0.709
注: -			

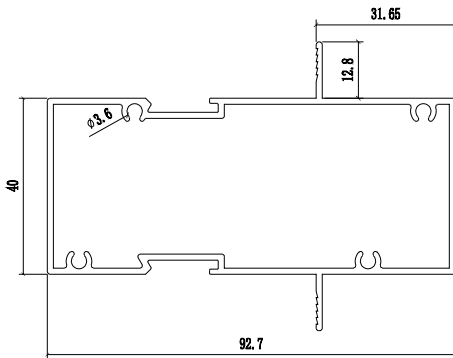


勾企	型材型号	型材壁厚	米重 (kg/m)
	JP-T100A09	1.4mm	0.665
注: -			

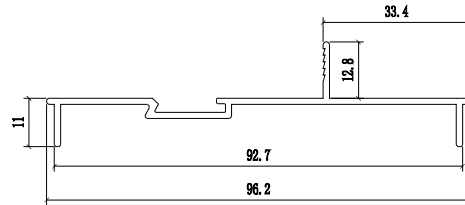


双勾企	型材型号	型材壁厚	米重 (kg/m)
	JP-T100A09A	1.4mm	0.716
注: -			

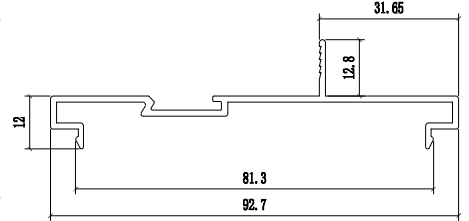
*图中所有型材米重均为理论米重, 厚度为基材厚度, 因壁厚公差、包装方式等差异存在误差, 实际重量以过磅重量为准。



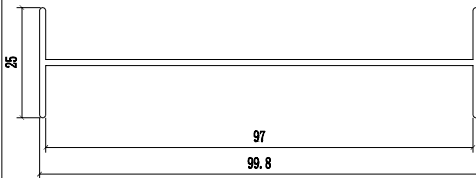
中柱	型材型号	型材壁厚	米重 (kg/m)
	JP-T100A10	1.4mm	1.230
注：配 $\phi 4 \times 25$ 盘头自攻钉连接			



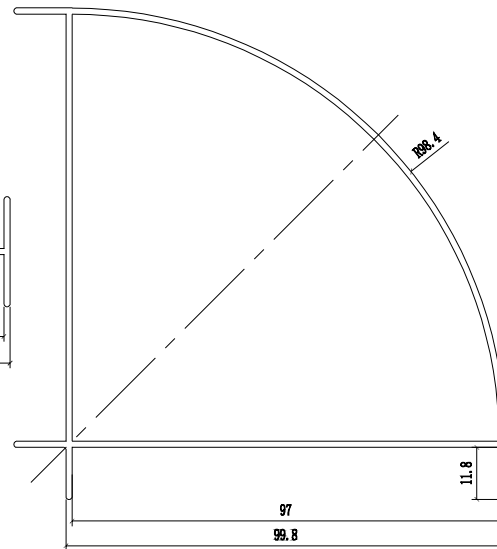
正盖板	型材型号	型材壁厚	米重 (kg/m)
	JP-T100A11	1.4mm	0.515
注：-			



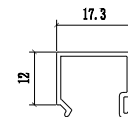
反插板	型材型号	型材壁厚	米重 (kg/m)
	JP-T100A12	1.4mm	0.553
注：-			



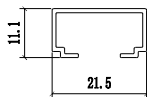
工字拼	型材型号	型材壁厚	米重 (kg/m)
	JP-T100A13	1.4mm	0.554
注：-			



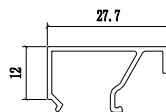
90° 转角	型材型号	型材壁厚	米重 (kg/m)
	JP-T100A14	1.4mm	1.507
注：-			



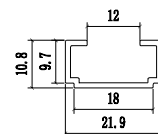
压线	型材型号	型材壁厚	米重 (kg/m)
	JP-T100A15	1.0mm	0.137
注：玻璃槽口为22.4mm			



金刚网	型材型号	型材壁厚	米重 (kg/m)
	JP-T100A15A	0.9mm	0.126
注：-			



压线	型材型号	型材壁厚	米重 (kg/m)
	JP-T100A15B	1.0mm	0.181
注：-			



单玻	型材型号	型材壁厚	米重 (kg/m)
	JP-T100A19	1.2mm	0.157
注：-			

*图中所有型材米重均为理论米重，厚度为基材厚度，因壁厚公差、包装方式等差异存在误差，实际重量以过磅重量为准。